

Pokyny pro vykládku a skladování krytin COMAX[®]

DODRŽUJTE PROSÍM NÁSLEDUJÍCÍ POKYNY PRO VYKLÁDKU, SKLADOVÁNÍ A MONTÁŽ

1. Před vyložením zkontrolujte balení, zda je kompletní a nepoškozené.
2. Závady ihned zaznamenejte do zasílacích dokumentů a uveďte své jméno a příjmení.
3. Dodatečná reklamace nebude moci být uznána, protože bude nutno vycházet z předpokladu, že závada vznikla až po vykládce.

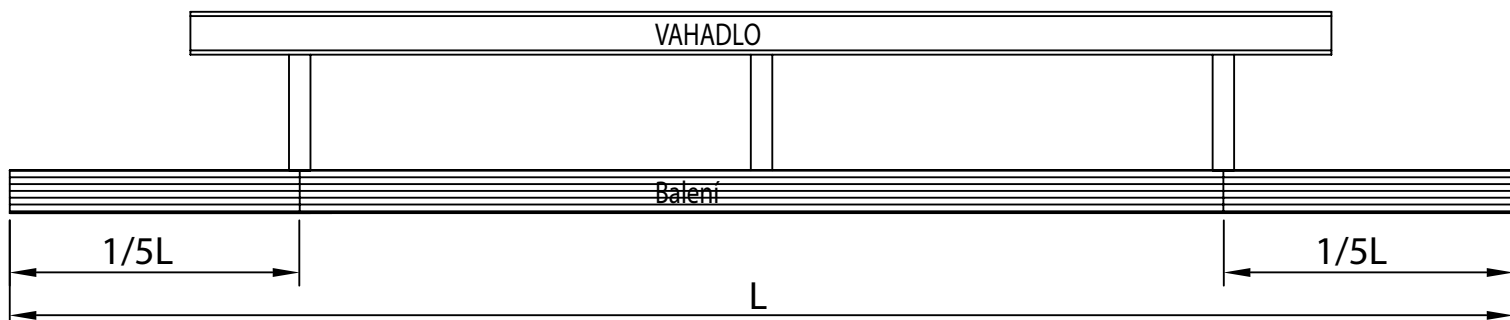
Nepřebíráme žádné záruky za možné vady v případě jejich nedodržení.

POZOR!

Při vykládce a uskladnění balení bezpodmínečně dodržujte následující pokyny:

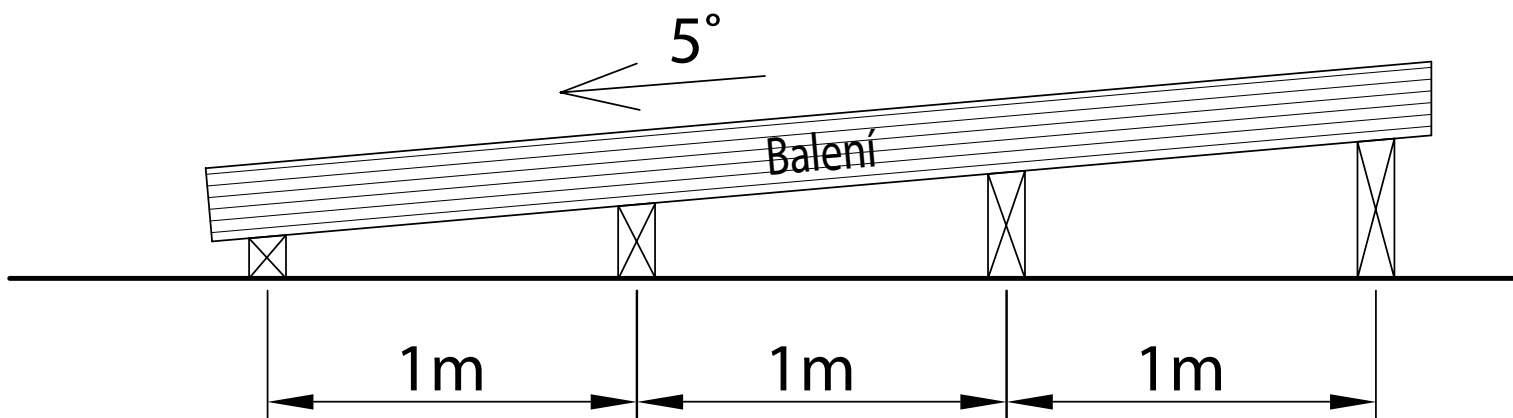
➤ 1. POUŽIJTE VÁZACÍ POPRUHY

1. Při vykládce pomocí vahadla použijte vázací popruhy. Aby se zabránilo vysmeknutí balíku, dbejte na to, aby balík byl při vykládce v rovnováze. Zabraňte průhybu a otřesům. Při vykládce pomocí vázacích popruhů, musí být na horní straně balíku použit úhel pro ochranu hrany materiálu.



➤ 2. SKLADUJTE V SUCHU

2. Aby bylo zaručeno odtékání kondenzované nebo dešťové vody, měly by být balíky uloženy do sklonu cca 5°. Aby nedošlo k deformaci prvku, je nutno balík vícenásobně podložit. Balíky zásadně skladujte pod střechou.



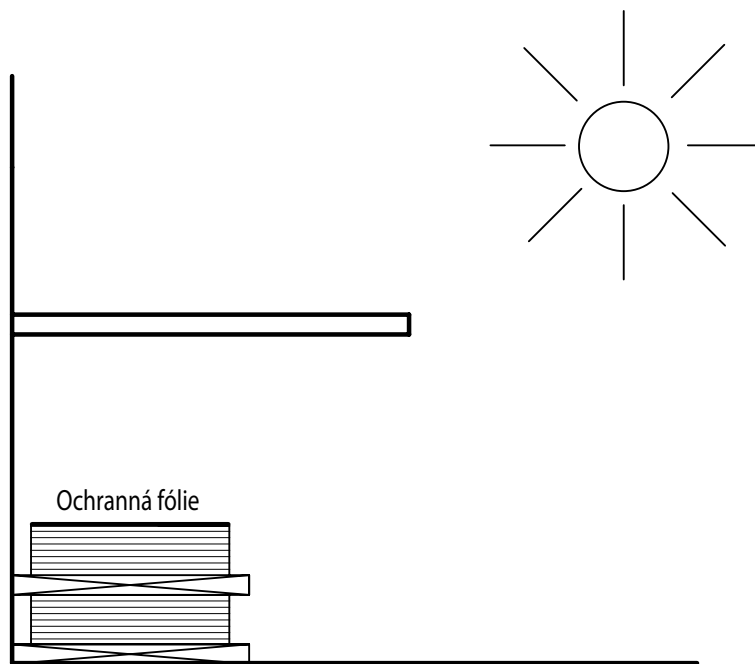
3. POUŽÍVEJTE DISTANČNÍ HRANOLY

3. Doporučujeme neukládat na sebe více než dvě sady balení. Aby se zabránilo poškození povrchu, musí být použity distanční dřevěné hranoly. Při dodávce pozinkovaných konstrukčních prvků je tvorba bělostné korozi ze záruky vyloučena.



4. OCHRANNOU FOLII SEJMĚTE VČAS

4. Ochrannou fólii je nutno odstranit do tří týdnů od instalace. Kromě toho je nutno zabránit dopadu přímého slunečního záření, protože jinak po stáhnutí fólie může dojít k poškození povrchu. Nepřebíráme žádnou záruku za škody způsobené nesprávným skladováním.



Registrační kupón

| | |
|-------------------------------|----------|
| Stavebník (jméno a příjmení): | E-mail:* |
| Adresa stavby: | |
| Název realizační firmy: | IČ: |
| Číslo zakázky: | |

* vyplnění e-mailové adresy je nezbytné v případě, že požadujete zpětné potvrzení registrace